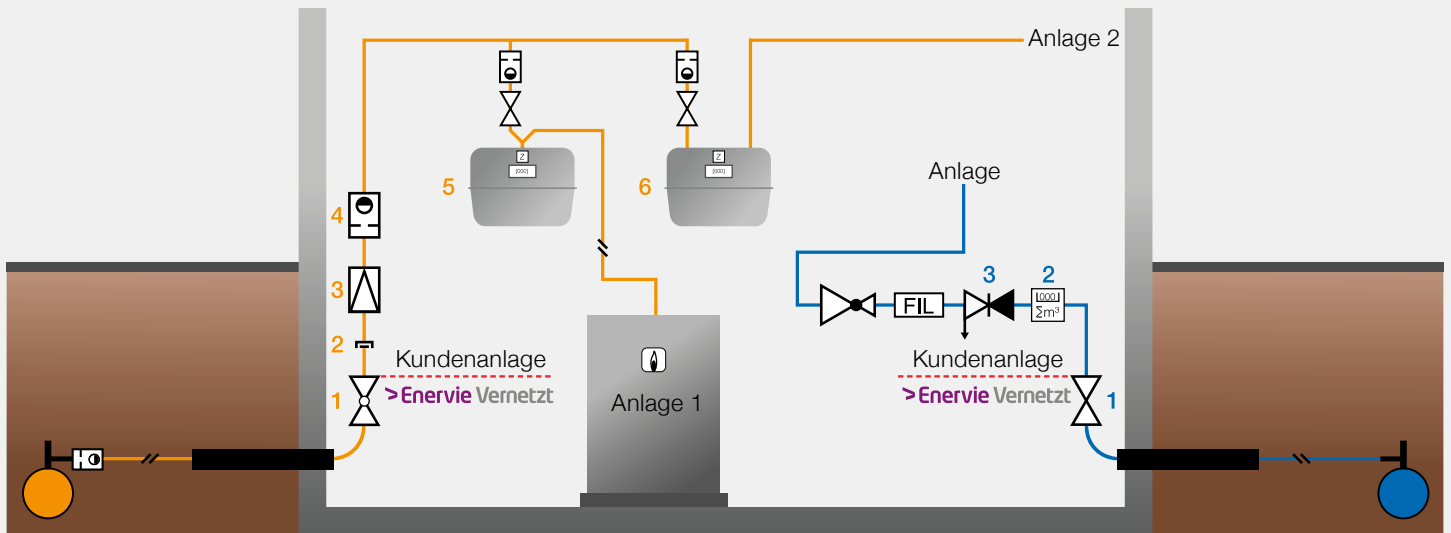
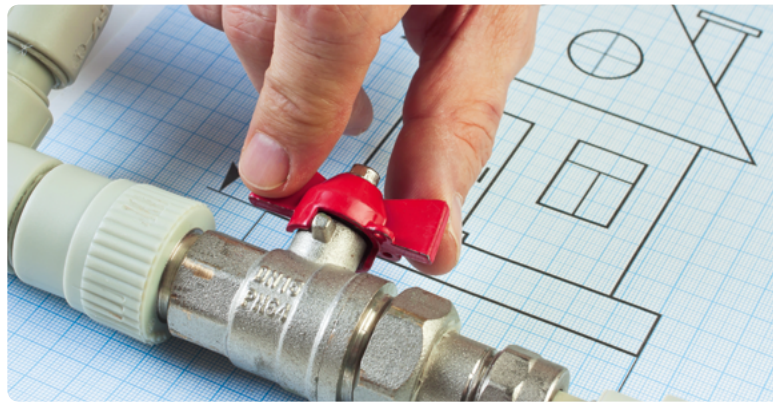


Gas- und Wasserhausanschluss

Schemaplan



- 1 Hauptabsperreinrichtung (HAE) mit integriertem Isolierstück
- 2 lösbare Verbindung
- 3 Gas-Druckregelgerät
- 4 Strömungswächter (GS)
- 5 Gaszähler mit Einrohrzähleranschluss und GS im Netzbereich Lüdenscheid und Schalksmühle
- 6 Gaszähler mit Zweirohrzähleranschluss und GS im Netzbereich Hagen

- 1 Hauptabsperreinrichtung
- 2 Wasserzähler
- 3 Kombiniertes Freistromventil mit Rückflussverhinderer und Entleerung (KFR-Ventil)