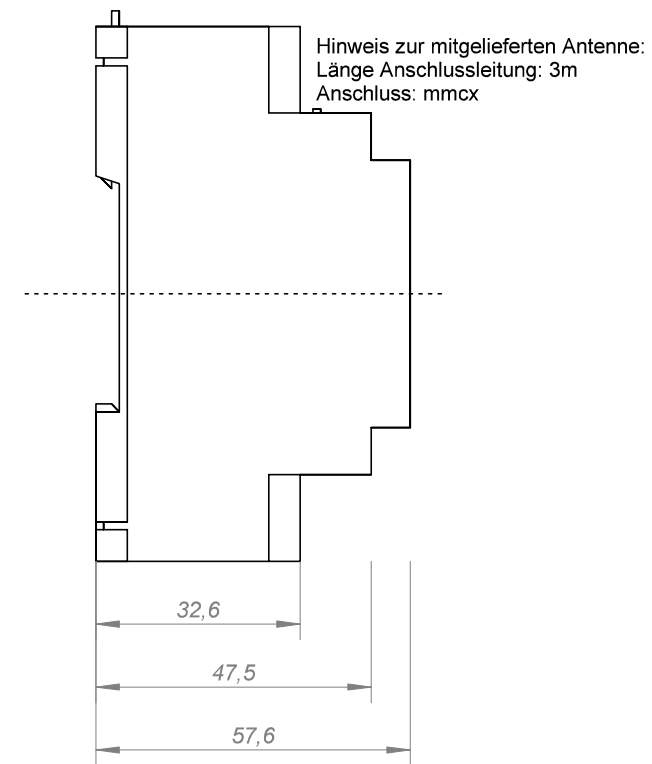
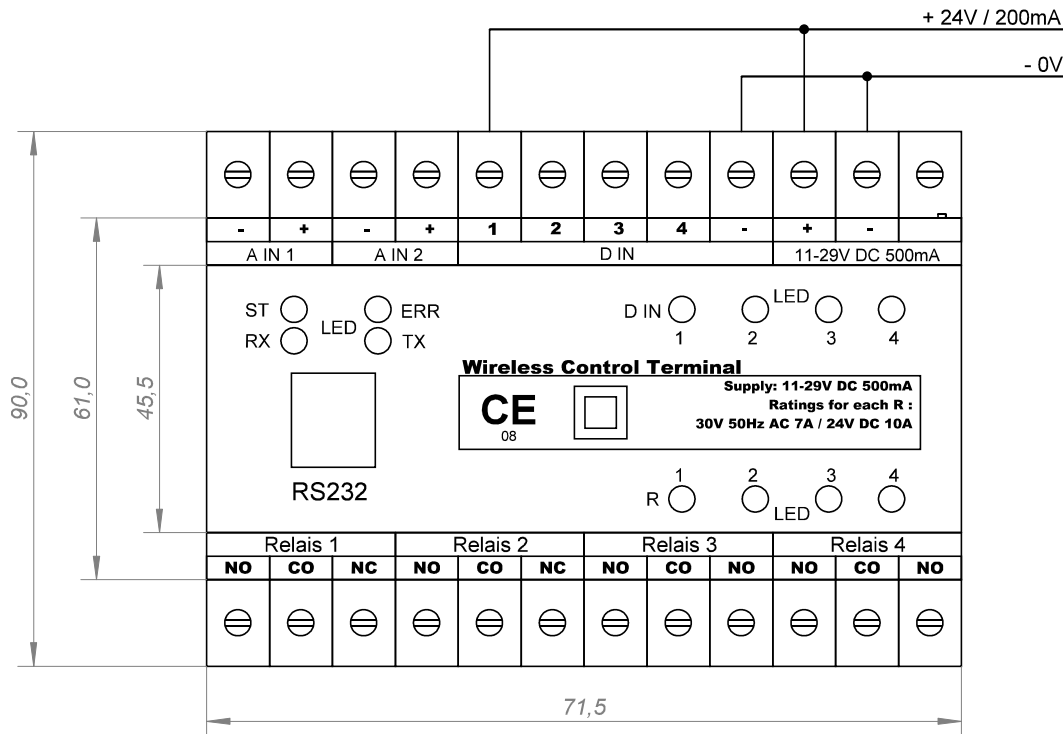


Wichtiger Hinweis:
 Wenn die LED "ERR" rot blinkt,
 liegt kein ausreichender
 GSM Empfang vor.
 Antenne überprüfen,
 Gerät neu starten!!

Nach Anschluss an Spannung
 dauert es ca. 2 Minuten,
 bis die Relais schalten.

Brücke von + nach D IN 1
 erforderlich, damit Gerät nach
 Spannungsausfall ursprünglichen
 Zustand wiederherstellt.

Externe Versorgungsspannung
 Netzteil wird nicht mitgeliefert!



- LED 1 / Relais 1 = Stufe 100%
- LED 2 / Relais 2 = Stufe 60%
- LED 3 / Relais 3 = Stufe 30%
- LED 4 / Relais 4 = Stufe 0%

Bei Anlagen <100kW wird nur Relais 1 und 4 geschaltet

Hinweis zu den Kontakten:
 Die Kontakte sind bei Ansteuerung auf Dauer geschlossen
 Max. Belastung: 230V/50Hz = 7A; 24V = 10A

Änderungen		Datum	Name	Bezeichnung Anschluss und Maße EEG Schaltgerät EM5EEG	Blatt
Datum	Name	gez.:	Schn. J.		1
31.10.2013	Schö. J.	gepr.:	Schö. J.		von
		Norm:		> Enervie Vernetzt	1
				T-N-Z-Ü Steuerungstechnik	